



INSTRUCTION COMMUNE GUIDE PÉDAGOGIQUE



SECTION 2

OCOM C206.01 – PRATIQUER LES TECHNIQUES POUR TENIR LA CARABINE

Durée totale :

30 min

PRÉPARATION

INSTRUCTIONS PRÉALABLES À LA LEÇON

Les ressources nécessaires à l'enseignement de cette leçon sont énumérées dans la description de leçon qui se trouve dans l'A-CR-CCP-702/PG-002, chapitre 4. Les utilisations particulières de ces ressources sont indiquées tout au long du guide pédagogique, notamment au PE pour lequel elles sont requises.

Réviser le contenu de la leçon pour se familiariser avec la matière avant d'enseigner la leçon.

Pour que les cadets soient confortables pendant cette leçon, il est recommandé qu'ils portent des vêtements de conditionnement physique.

S'assurer que toutes les bretelles de carabine à air comprimé des cadets sont bien assemblées (sauf une bretelle réservée aux fins de démonstration).

DEVOIR PRÉALABLE À LA LEÇON

S.O.

APPROCHE

La méthode d'instruction par démonstration a été choisie pour les PE1 et PE2, parce qu'elle permet à l'instructeur d'expliquer et de démontrer les techniques de prise de la carabine que le cadet doit acquérir.

La méthode d'instruction par exécution a été choisie pour le PE3, parce qu'elle permet aux cadets de pratiquer les techniques pour tenir la carabine sous supervision.

INTRODUCTION

RÉVISION

La révision de cette leçon fait partie de l'OCOM M106.03 (Appliquer les techniques d'instruction du tir de précision), en particulier l'adoption de la position couchée.



Demander à un aide-instructeur de s'allonger sur un tapis en position couchée, sans la carabine à air comprimé des cadets. Allouer deux minutes aux cadets pour leur permettre de souligner ou corriger certains aspects de la position.

OBJECTIFS

À la fin de la présente leçon, le cadet devra avoir pratiqué des techniques pour tenir la carabine.

IMPORTANCE

Il est important que les cadets pratiquent les techniques pour tenir la carabine en utilisant la bretelle de carabine à air comprimé des cadets, parce qu'ils amélioreront alors leurs compétences en tir de précision grâce à une stabilité accrue en position de tir.

Point d'enseignement 1

Expliquer et démontrer comment adopter la position couchée

Durée : 5 min

Méthode : Démonstration



Un aide-instructeur pourrait aider à faire la démonstration des explications que l'instructeur donne sur la position couchée.

LA POSITION COUCHÉE

Le premier principe du tir de précision est de trouver une position couchée confortable. La position couchée est la position de tir la plus stable; la carabine à air comprimé des cadets est alors supportée par la structure du corps. Cette position requiert peu de mouvements et de tension musculaire pour la prise de la carabine à air comprimé des cadets, de sorte que :

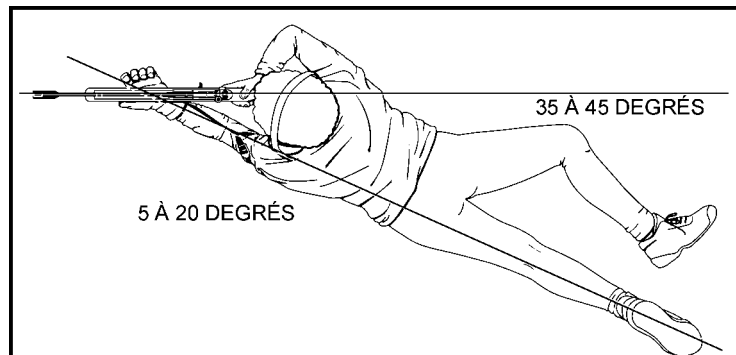


Figure 1 Position couchée

A-CR-CCP-177/PT-002 (page 1-5-3)

- le poids du corps est réparti uniformément;
- la position est stable tout le long du tir;
- le corps forme un angle de 5 à 20 degrés avec la ligne de visée par rapport à la cible;
- le corps est allongé et la colonne vertébrale est droite;
- la jambe gauche est parallèle avec la colonne vertébrale;
- le pied droit est en ligne droite ou tourné vers la droite;

- le pied gauche est allongé en ligne droite jusqu'à la pointe du pied, ou il pointe vers la droite; et
- le genou droit est remonté, afin que la cuisse forme un angle de 30 à 45 degrés par rapport à la jambe gauche.



Le fait de plier le genou droit accroît la stabilité. Le corps tourne alors légèrement, levant le diaphragme au-dessus du sol et facilitant la respiration; cette position réduit aussi le mouvement du corps causé par la pulsation cardiaque normale.

CONFIRMATION DU POINT D'ENSEIGNEMENT 1

La participation des cadets à l'activité de technique pour tenir la carabine du PE3 servira de confirmation de l'apprentissage de ce PE.

Point d'enseignement 2

Expliquer et démontrer la façon de tenir la carabine à air comprimé des cadets en utilisant la bretelle

Durée : 10 min

Méthode : Démonstration

La bretelle de la carabine à air comprimé des cadets aide le cadet à maintenir une position stable et confortable, ce qui améliore la façon de tenir la carabine. Elle libère également la main droite pour lui permettre de charger la carabine pendant qu'elle demeure en position.



Placer les cadets de manière à ce qu'ils puissent tous entendre les explications et voir la démonstration.

ASSEMBLAGE DE LA BRETELLE

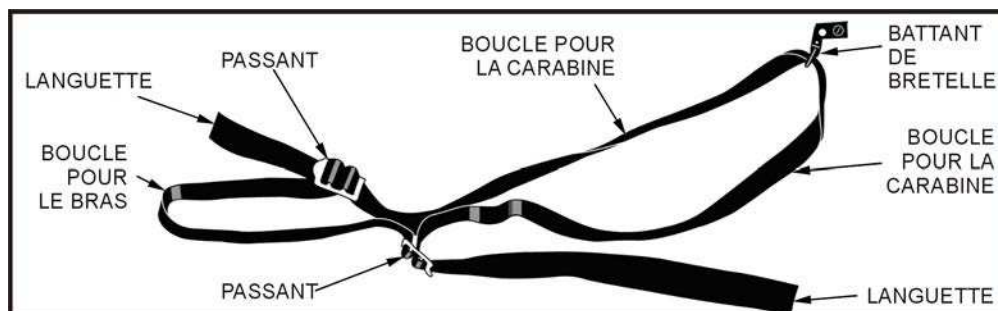


Figure 2 Bretelle de la carabine à air comprimé des cadets

A-CR-CCP-121/PT-001, Livre de référence des cadets royaux de l'Armée canadienne (page 6-17)

La bretelle de la carabine à air comprimé des cadets doit être assemblée dans l'ordre suivant :

1. Placer la bretelle parallèlement au sol en tenant la section courte dans la main gauche et en s'assurant que le bout arrondi du passant est orienté vers la gauche.
2. Prendre la languette de la section courte et l'attacher en la rentrant par la fente centrale du passant puis en la sortant par la fente avant, le plus près du bout arrondi. La section courte forme maintenant la boucle pour le bras.

3. Retourner la bretelle et faire glisser le battant de bretelle sur la section longue. S'assurer que le battant de bretelle pend vers le bas, car il sera attaché à la carabine plus tard.
4. Prendre la languette de la section longue et l'attacher en la rentrant par la fente centrale du passant puis en la sortant par la fente arrière, la plus près du bout arrondi. La section longue forme maintenant la boucle pour la carabine.



Un instructeur adjoint peut aider à faire la démonstration des explications que l'instructeur donne sur la façon de porter la bretelle de la carabine à air comprimé des cadets, de l'ajuster et de l'attacher.

POSITIONNEMENT DE LA BRETELLE SUR LE BRAS

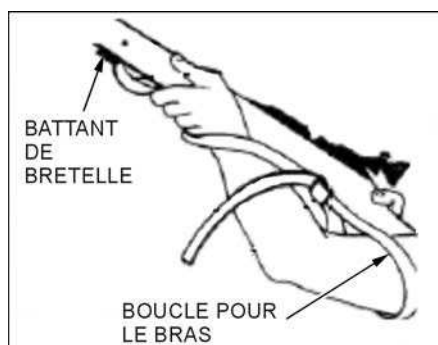


Figure 3 Positionnement de la bretelle

Daisy Outdoor Products, Operational Manual – Avanti Legend EX Model 853C, Daisy Outdoor Products (page 7)

On doit placer la boucle pour le bras de la bretelle sur la partie supérieure du bras, en haut des biceps, près de l'épaule. La bretelle peut être maintenue en place sur une veste de tir par le coussinet en caoutchouc. Lorsqu'une veste de tir n'est pas portée, la bretelle peut être maintenue en place à l'aide d'une épingle de sûreté. Cette mesure empêchera la bretelle de glisser vers le bas sur le bras en position couchée.

AJUSTEMENT DE LA BOUCLE POUR LE BRAS

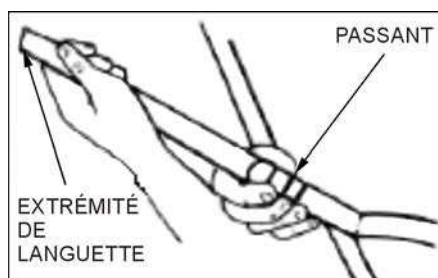


Figure 4 Ajustement de la boucle pour le bras

Daisy Outdoor Products, Operational Manual – Avanti Legend EX Model 853C, Daisy Outdoor Products (page 8)

Pour ajuster la boucle pour le bras, tirer la languette dans le sens opposé au passant. Si la bretelle est trop lâche, elle ne supportera pas entièrement la carabine à air comprimé des cadets, qui aura besoin d'être tenue en place par les muscles. Si la bretelle est trop serrée, elle bloquera la circulation du sang dans le bras, ce qui pourrait causer l'inconfort, l'engourdissement ou la sensation accentuée de la pulsation du corps. La bretelle

doit donc être confortable sur le bras et ne pas le serrer, tout en supportant au maximum la carabine à air comprimé des cadets.

ATTACHE DE LA BRETELLE À LA CARABINE À AIR COMPRIMÉ DES CADETS

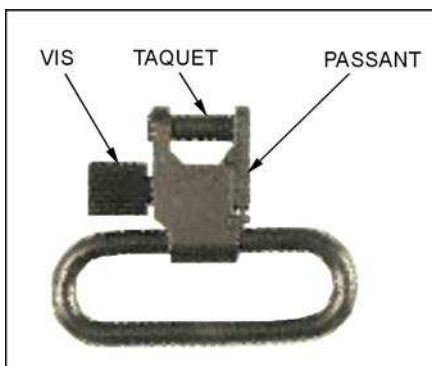


Figure 5 Battant de bretelle

D Cad 3, 2007, Ottawa, ON, Ministère de la Défense nationale

Pour attacher la bretelle à la carabine à air comprimé des cadets, suivre simplement les instructions suivantes :

1. ouvrir le passant sur le battant de bretelle en appuyant sur la vis;
2. insérer le taquet dans le trou du battant de bretelle sur l'extrémité avant de la carabine; et
3. visser le passant sur le taquet pour bloquer le battant en place.

AJUSTEMENT DE LA BOUCLE POUR LA CARABINE

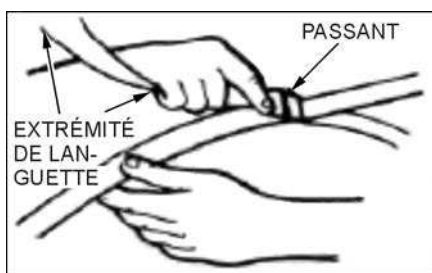


Figure 6 Ajustement de la boucle pour la carabine

Daisy Outdoor Products, Operational Manual – Avanti Legend EX Model 853C, Daisy Outdoor Products (page 8)

Pour ajuster la boucle pour la carabine, tirer la languette dans le sens opposé au passant. La tension de la bretelle doit permettre de placer l'avant-bras en bonne position. Si la bretelle est lâche, elle ne supportera pas au maximum la carabine à air comprimé des cadets. Si la bretelle est trop serrée, elle pourrait causer de l'inconfort et nuire à la position du cadet.

CONFIRMATION DU POINT D'ENSEIGNEMENT 2

La participation des cadets à l'activité de technique pour tenir la carabine du PE3 servira de confirmation de l'apprentissage de ce PE.

Point d'enseignement 3**Diriger une activité de technique pour tenir la carabine**

Durée : 10 min

Méthode : Exécution

ACTIVITÉ**OBJECTIF**

L'objectif de cette activité est de faire adopter la position couchée par les cadets, en positionnant la bretelle sur leur bras, en ajustant la boucle pour le bras, en attachant la bretelle à la carabine à air comprimé et en ajustant la boucle pour la carabine.

RESSOURCES

- Des carabines à air comprimé des cadets (une par couloir de tir).
- Des bretelles de carabine à air comprimé des cadets (une par carabine).
- Des tapis de tir (un par couloir de tir).

DÉROULEMENT DE L'ACTIVITÉ

Un champ de tir à la carabine à air comprimé sera conçu conformément à l'A-CR-CCP-177/PT-002, chapitre 1, section 8. Si un champ n'est pas disponible, préparer le secteur d'entraînement de manière à établir une position de tir simulée. L'aide-instructeur pourra confirmer la position des cadets.

INSTRUCTIONS SUR L'ACTIVITÉ

1. Diviser les cadets en groupes égaux en fonction du nombre de couloirs de tir.
2. À tour de rôle, chaque groupe de cadets doit s'allonger sur les tapis et adopter la position couchée.
3. Tout en les aidant, permettre aux cadets de pratiquer la position couchée telle qu'elle a été enseignée.
4. Demander aux cadets de placer la bretelle sur leur bras et d'ajuster la boucle pour le bras.
5. Demander aux cadets d'attacher la bretelle à la carabine à air comprimé et de placer la carabine sur leur épaule.
6. Demander aux cadets d'ajuster la boucle pour la carabine de la bretelle.
7. Demander aux cadets d'adapter leur position couchée.
8. Inspecter chaque cadet pour voir si la bretelle est bien en place sur le bras et si la tension des boucles de la bretelle est bien ajustée.
9. Répéter les étapes au besoin, en respectant le temps alloué.

MESURES DE SÉCURITÉ

S'assurer que les carabines à air comprimé des cadets pointent dans une direction sécuritaire en tout temps. Les cadets doivent manipuler les carabines à air comprimé comme si elles étaient chargées.

CONFIRMATION DU POINT D'ENSEIGNEMENT 3

La participation des cadets à l'activité de technique pour tenir la carabine servira de confirmation de l'apprentissage de ce PE.

CONFIRMATION DE FIN DE LEÇON

La participation des cadets à l'activité de technique pour tenir la carabine du PE3 servira de confirmation de l'apprentissage de cette leçon.

CONCLUSION

DEVOIR/LECTURE/PRATIQUE

S.O.

MÉTHODE D'ÉVALUATION

S.O.

OBSERVATIONS FINALES

La position couchée et la bretelle de la carabine à air comprimé des cadets sont essentielles à l'amélioration des techniques de tir de précision. En pratiquant la position couchée avec la bretelle, les cadets peuvent améliorer leur technique et leur pointage de tir de précision.

COMMENTAIRES/REMARQUES À L'INSTRUCTEUR

Les instructions peuvent être modifiées pour les cadets gauchers (p. ex. indiquer la main gauche ou le pied gauche lorsque les instructions font appel à la main droite ou au pied droit).

Le présent OCOM vise à améliorer et développer davantage les techniques enseignées à l'OCOM M106.03 (Appliquer les techniques d'instruction du tir de précision).

DOCUMENTS DE RÉFÉRENCE

A0-027 A-CR-CCP-177/PT-002 D Cad 3. (2001). *Mouvement des cadets du Canada : Manuel de référence – Programme de tir de précision des cadets*. Ottawa, ON, Ministère de la Défense nationale.

CETTE PAGE EST INTENTIONNELLEMENT LAISSÉE EN BLANC