



**INSTRUCTION COMMUNE**  
**TOUS LES NIVEAUX D'INSTRUCTION**  
**GUIDE PÉDAGOGIQUE**  
**ACTIVITÉS PHYSIQUES**



**SECTION 3**

**OCOM CX05.02 – PARTICIPER À UN TOURNOI**

Durée totale :

9 périodes de 30 minutes

**PRÉPARATION**

**INSTRUCTIONS PRÉALABLES À LA LEÇON**

Ce GP appuie l'OCOM CX05.02 (Participer à un tournoi) situé dans la publication A-CR-CCP-701/PF-002, *Norme de qualification et plan de l'étoile verte*, chapitre 4.

Se référer à l'OCOM MX05.01 (Participer à des activités physiques) pour obtenir une liste des sports parmi lesquels choisir et les règles de jeu de chacun.

Se référer aux sessions d'échauffement et de récupération situées aux annexes A et B de l'OCOM MX04.01 (Participer à 60 minutes d'activités physiques d'intensité modérée à élevée et suivre la participation à des activités physiques).

Choisir un type de tournoi et se référer aux annexes suivantes pour obtenir une vue d'ensemble de la conduite du type de tournoi choisi :

- Annexe A – Tournoi à la ronde,
- Annexe B – Tournoi échelle,
- Annexe C – Tournoi pyramidal,
- Annexe D – Tournoi à simple élimination,
- Annexe E – Tournoi à double élimination.

**DEVOIR PRÉALABLE À LA LEÇON**

Aucun.

**APPROCHE**

Une activité pratique a été choisie pour cette leçon parce qu'elle permet aux cadets de participer à un tournoi dans un environnement sécuritaire et contrôlé.

**INTRODUCTION**

**RÉVISION**

Aucune.

## **OBJECTIFS**

À la fin de la présente leçon, le cadet doit avoir participé à un tournoi.

## **IMPORTANCE**

Il est important que les cadets participent à un tournoi, car c'est une activité qui fait la promotion de la camaraderie et favorise un mode de vie sain tout en permettant d'atteindre l'objectif du Programme des cadets.

---

**Point d'enseignement 1****Demander aux cadets de participer à un tournoi.**

Durée : 9 périodes de 30 minutes

Méthode : Activité pratique

---

---

**CONNAISSANCES PRÉALABLES**

---

**L'ÉCHAUFFEMENT****Objectif d'un échauffement**

Une session d'échauffement comprend des exercices cardiovasculaires légers et des étirements destinés à :

- augmenter graduellement la respiration et la fréquence cardiaque;
- augmenter la température des muscles pour faciliter les réactions du tissu musculaire; et
- étirer les muscles.

Cette partie de l'échauffement prépare le système cardiovasculaire à l'activité physique. Elle comprend des activités telles que la marche rapide, le jogging lent ou de simples jeux qui accélèrent la fréquence cardiaque. À titre indicatif, prévoir une période d'échauffement de 10 minutes pour chaque heure d'activité physique.

**LA RÉCUPÉRATION****Objectif d'une récupération**

Une récupération comprend des exercices cardiovasculaires légers et des étirements destinés à :

- permettre au corps de récupérer lentement après une activité physique afin d'aider à prévenir les blessures;
- préparer l'appareil respiratoire à retourner à son état normal; et
- étirer les muscles pour les aider à se détendre et leur permettre de revenir à leur longueur au repos.

**Lignes directrices pour les étirements**

Il faut observer les lignes directrices suivantes durant les étirements :

- Étirer tous les principaux groupes musculaires, y compris ceux du dos, de la poitrine, des jambes et des épaules.
- Ne jamais sautiller pendant les étirements.
- Maintenir chaque étirement pendant 10 à 30 secondes pour permettre aux muscles de se relâcher complètement.
- Répéter chaque étirement deux ou trois fois.
- En position d'étirement, soutenir le membre à la hauteur de l'articulation.

---

**ACTIVITÉ**

---

**OBJECTIF**

L'objectif de cette activité est de donner l'occasion aux cadets de participer à un tournoi.

## **RESSOURCES**

- l'équipement de sport et de sécurité requis pour le sport choisi,
- une trousse de premiers soins,
- des sifflets,
- un chronomètre, et
- un horaire de la compétition.

## **DÉROULEMENT DE L'ACTIVITÉ**

Préparer le secteur d'entraînement pour le sport choisi.

## **INSTRUCTIONS POUR L'ACTIVITÉ :**

1. Demander aux cadets de participer à une séance d'information préliminaire, y compris :
  - (a) un aperçu du ou des sports qui seront pratiqués durant le tournoi,
  - (b) le type de tournoi,
  - (c) les règles de jeu du tournoi,
  - (d) l'organisation du tableau, et
  - (e) l'emplacement du poste de premiers soins.
2. Demander aux cadets de participer à une session d'échauffement comprenant de légers exercices cardiovasculaires et des étirements.
3. Demander aux cadets de participer au tournoi choisi.
4. Demander aux cadets de participer à une session de récupération comprenant de légers exercices cardiovasculaires et des étirements.

## **MESURES DE SÉCURITÉ**

- S'assurer que les cadets connaissent les règlements.
- Assurer une supervision constante pendant l'activité.
- S'assurer qu'un poste de premiers soins ou une trousse de premiers soins sont facilement accessibles.
- S'assurer qu'un secouriste est désigné au début de l'activité et qu'il est disponible en tout temps.

---

### **CONFIRMATION DU POINT D'ENSEIGNEMENT 1**

---

La participation des cadets au tournoi servira de confirmation de l'apprentissage de ce PE.

---

### **CONFIRMATION DE FIN DE LEÇON**

---

La participation des cadets au tournoi servira de confirmation de l'apprentissage de cette leçon.

---

## CONCLUSION

---

### DEVOIR/LECTURE/PRATIQUE

Aucun.

### MÉTHODE D'ÉVALUATION

Aucune.

### OBSERVATIONS FINALES

Les tournois sont des activités amusantes qui font la promotion du conditionnement physique, lequel s'inscrit parmi les objectifs du Programme des cadets. La participation aux activités physiques peut aider à :

- améliorer sa santé;
- avoir un meilleur rendement à l'école;
- améliorer sa condition physique;
- devenir plus fort;
- s'amuser en étant actif avec des amis;
- se sentir plus heureux;
- maintenir un poids normal;
- améliorer sa confiance en soi; et
- développer de nouvelles habiletés.

### COMMENTAIRES/REMARQUES À L'INSTRUCTEUR

Les activités choisies pour cette instruction ne sont pas limitées à la liste mais doivent être appropriées au groupe d'âge.

Les activités devraient être choisies en fonction de l'équipement et des installations auxquels peut accéder le corps ou l'escadron.

---

## DOCUMENTS DE RÉFÉRENCE

---

A0-050 A-PD-050-015/PT-002 Direction de l'éducation physique et des loisirs, et des commodités. (1989). *Entraînement et conditionnement physique des Forces canadiennes (vol. 2)*. Ottawa, Ontario, Ministère de la Défense nationale.C0-187 San Diego County Office of Education. *After school physical activity: Types of tournaments*. Extrait le 3 octobre 2008 du site <http://www.afterschoolpa.com/print/typesoftournaments.html>

CETTE PAGE EST INTENTIONNELLEMENT LAISSÉE EN BLANC

# TOURNOI À LA RONDE

## Utilisation recommandée pour un tournoi à la ronde

Les tournois à la ronde conviennent aux ligues organisées ou aux tournois d'une journée qui nécessitent un certain nombre de parties. Tous les participants ou toutes les équipes s'affrontent au moins une fois. S'il y a un grand nombre de participants ou d'équipes, on peut former une deuxième, une troisième ou même une quatrième poule.



**Poule.** Un groupe de concurrents qui s'affronte afin d'avancer dans un tournoi.

Le nombre de terrains ou d'aires de jeux détermine généralement le nombre de poules. Ceci facilite les choses pour les participants ou les équipes parce que toutes les parties sont jouées au même endroit. Les participants ou les équipes peuvent servir d'arbitres, de marqueurs et de juges de ligne lors du tournoi à la ronde.

Moins il y a de participants ou d'équipes dans une poule, moins on prendra de temps pour compléter les parties de cette poule. Le mieux est d'avoir de quatre à six participants ou équipes par poule.

Pour assurer le caractère équitable du tournoi pour tous les participants ou toutes les équipes, les noms devraient être choisis au hasard lors de la création de la poule (p. ex., tirer les noms dans un chapeau) et placés sur le tableau.

Lorsqu'un tournoi à la ronde est utilisé pour un tournoi d'une journée, il peut être combiné à un tournoi à simple élimination. Les gagnants et les finalistes de la poule peuvent former un tableau à simple élimination. Ces participants ou ces équipes joueront pour le championnat.

Un système de bris d'égalité peut être mis en place avant le début du tournoi (p. ex., les points pour par rapport aux points contre).

## Tableaux de tournoi

Pour organiser les rondes et l'horaire des parties pour un nombre pair d'inscriptions à un événement, répéter la première inscription et faire une rotation avec les autres de la façon suivante :

1 <sup>re</sup> ronde	2 <sup>e</sup> ronde	3 <sup>e</sup> ronde	4 <sup>e</sup> ronde	5 <sup>e</sup> ronde	6 <sup>e</sup> ronde	7 <sup>e</sup> ronde
1 contre 8	1 contre 2	1 contre 3	1 contre 4	1 contre 5	1 contre 6	1 contre 7
2 contre 7	3 contre 8	4 contre 2	5 contre 3	6 contre 4	7 contre 5	8 contre 6
3 contre 6	4 contre 7	5 contre 8	6 contre 2	7 contre 3	8 contre 4	2 contre 5
4 contre 5	5 contre 6	6 contre 7	7 contre 8	8 contre 2	2 contre 3	3 contre 4

*Nota. Créé par le Directeur - Cadets 3, 2007, Ottawa, ON, Ministère de la Défense nationale.*

Figure A-1 Tableau de tournoi à la ronde avec un nombre pair de participants



**Exemption.** Il s'agit d'un terme utilisé lorsqu'un participant ou une équipe avance à la ronde suivante de la compétition sans avoir participé à la ronde précédente en raison d'un nombre impair de participants ou d'équipes.

CETTE PAGE EST INTENTIONNELLEMENT LAISSÉE EN BLANC



# TOURNOI ÉCHELLE

## Utilisation recommandée pour un tournoi échelle

Le tournoi échelle est la forme la plus populaire de tournoi prolongé (p. ex., les clubs de sports de raquette, les ligues organisées). Il est préférable d'organiser un tournoi pyramidal avec des équipes de deux ou des participants individuels, comme dans les sports de raquette. Des échelles peuvent être créées en regroupant les participants selon leurs habiletés (p. ex., débutant, intermédiaire, avancé). Les joueurs ou les équipes défient le joueur ou l'équipe au-dessus d'eux sur l'échelle.

Si l'aspirant gagne, il change de place avec le perdant sur l'échelle. Si l'aspirant perd la compétition, il reste où il est sur l'échelle.

Même si le coordonnateur du tournoi peut modifier les règles pour les adapter à la nature de la compétition, les règles possibles pour planifier un tournoi échelle sont les suivantes :

- Chaque concurrent peut défier le joueur qui se trouve juste au-dessus de lui ou d'elle, ou jusqu'à deux ou trois échelons au-dessus.
- Si la personne mise au défi n'est pas déjà engagée dans un défi antérieur, elle doit accepter l'invitation à l'intérieur d'une période donnée.
- Si l'aspirant gagne, ou que le défi n'est pas accepté, les positions sur le tableau sont inversées.

Les défis doivent être acceptés et relevés dans un délai d'exécution donné, soit habituellement une semaine. Si aucun défi n'est lancé à l'intérieur de la limite de temps, le participant ou l'équipe qui n'a défié personne descend sur l'échelle. Habituellement, les participants ou les équipes ne peuvent pas lancer de défi au même participant ou à la même équipe deux fois de suite.

## Tableau d'un tournoi

Pour assurer le caractère équitable du tournoi pour tous les participants ou toutes les équipes, les noms devraient être choisis au hasard lors de la création de la poule (p. ex., tirer les noms dans un chapeau).

Si le nombre d'inscriptions à un tournoi échelle est élevé, on peut utiliser plus d'une échelle. Un joueur qui souhaite s'inscrire à la compétition de façon tardive doit mettre au défi le joueur au bas de l'échelle la plus basse.

Une fois qu'il atteint le haut de l'échelle, un concurrent peut lancer un défi au joueur au bas de l'échelle de niveau immédiatement supérieur.

Le gagnant d'un tournoi échelle peut être déclaré à une date fixée à l'avance, ou le tournoi peut continuer jusqu'à ce que les participants ou les équipes décident que le tournoi est terminé (p. ex., l'équipe ou le participant en haut de l'échelle ne peut pas être battu).

## Exemptions

Il n'y a pas d'exemption dans un tournoi échelle.

**ÉCHELLE DE LA DIVISION A**

<b>K</b>
<b>B</b>
<b>A</b>
<b>D</b>
<b>E</b>
<b>C</b>
<b>J</b>
<b>F</b>
<b>H</b>
<b>G</b>

**ÉCHELLE DE LA DIVISION B**

<b>c</b>
<b>d</b>
<b>b</b>
<b>a</b>
<b>f</b>
<b>j</b>
<b>e</b>
<b>h</b>
<b>k</b>
<b>g</b>

**(NOUVELLE INSCRIPTION)**

*Nota. Créé par le Directeur - Cadets 3, 2007, Ottawa, ON, Ministère de la Défense nationale.*

Figure B-1 Tableau d'un tournoi échelle

# TOURNOI PYRAMIDAL

## Utilisation recommandée pour un tournoi pyramidal

Le tournoi pyramidal est un type de tournoi prolongé très répandu (p. ex., les clubs de sports de raquette, ligues organisées). Un tournoi pyramidal ressemble à un tournoi échelle, mais le tableau a la forme d'une pyramide, avec un participant ou une équipe au sommet, deux à la rangée suivante, trois à la suivante et ainsi de suite. Il est préférable d'organiser un tournoi pyramidal avec des équipes de deux ou des participants individuels, comme dans les sports de raquette. Les joueurs ou les équipes défient le joueur ou l'équipe au-dessus d'eux dans la pyramide. Un tournoi pyramidal offre plus d'occasions aux participants ou aux équipes de lancer des défis à leurs adversaires parce que l'étage au-dessus d'eux compte plus de participants ou d'équipes inscrites.

Si l'aspirant gagne, il change de place avec le perdant dans la pyramide. Si l'aspirant perd la compétition, il reste où il est dans la pyramide.

Les défis doivent être acceptés et relevés dans un délai d'exécution donné, soit habituellement une semaine. Si aucun défi n'est lancé à l'intérieur de la limite de temps, le participant ou l'équipe qui n'a défié personne descend d'un échelon de la pyramide. Habituellement, les participants ou les équipes ne peuvent pas lancer de défi au même participant ou à la même équipe deux fois de suite.

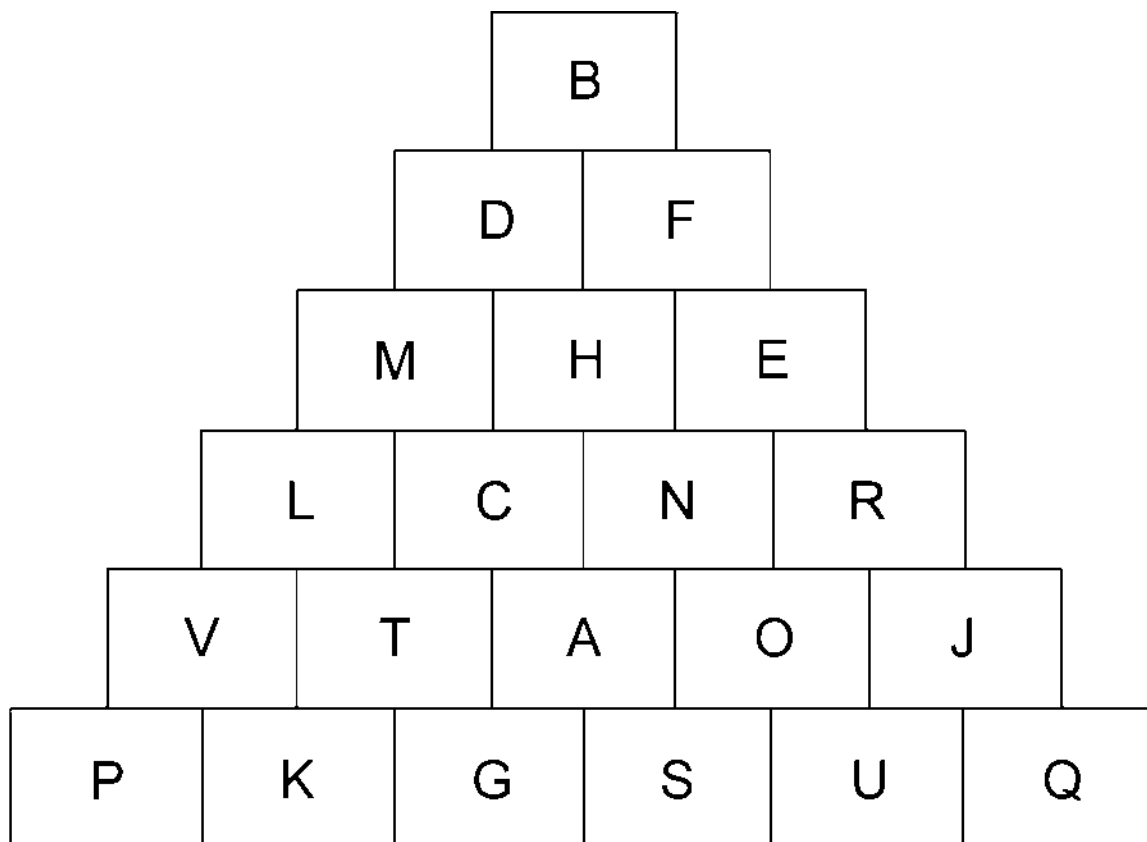
## Tableau d'un tournoi

Pour assurer le caractère équitable du tournoi pour tous les participants ou toutes les équipes, les noms devraient être choisis au hasard lors de la création de la poule (p. ex., tirer les noms dans un chapeau).

Le gagnant d'un tournoi pyramidal peut être déclaré à une date fixée à l'avance et choisie par l'organisateur, ou le tournoi peut continuer jusqu'à ce que les participants ou les équipes décident que le tournoi est terminé (p. ex., l'équipe ou le participant au haut de la pyramide ne peut pas être battu).

## Exemptions

Il n'y a pas d'exemption dans un tournoi pyramidal.



*Nota. Créé par le Directeur - Cadets 3, 2007, Ottawa, ON, Ministère de la Défense nationale.*

Figure C-1 Tableau de tournoi pyramidal

# TOURNOI À SIMPLE ÉLIMINATION

## Utilisation recommandée pour un tournoi à simple élimination

Il est préférable d'utiliser le tournoi à simple élimination lorsqu'il y a un nombre élevé d'inscriptions, une courte période de temps et un nombre limité de courts ou de terrains. C'est le tournoi le plus facile à diriger parmi tous les tournois. Lorsque les équipes ou les participants gagnent, ils continuent de jouer. Lorsque les équipes ou les participants perdent, ils sont éliminés du tournoi.

S'il y a un nombre élevé de participants ou d'équipes, plusieurs tournois à simple élimination peuvent être utilisés. Les équipes ou les participants peuvent être divisés en trois tournois différents par niveaux de compétence (p. ex., débutant, intermédiaire, avancé). Le tournoi à simple élimination est une bonne forme de tournoi à utiliser à la fin d'un tournoi à la ronde comprenant plus d'une poule, pour déterminer un grand gagnant.

## Tableaux de tournoi

Pour assurer le caractère équitable du tournoi pour tous les participants ou toutes les équipes, les noms devraient être choisis au hasard lors de la création de la poule (p. ex., tirer les noms dans un chapeau).

Le nombre maximum de parties qui doivent être jouées est égal au nombre d'inscriptions moins un. S'il y a 12 joueurs ou 12 équipes, 11 parties devront être jouées pour déterminer le gagnant.

Compte tenu des exemptions attribuées lors de la première ronde, le nombre de concurrents en deuxième ronde et dans les rondes subséquentes est toujours un multiple de 2.

## Favoris

Ce terme désigne les équipes ou les joueurs exceptionnels qui sont inscrits au tableau et qui occupent des positions à partir desquelles ils devraient atteindre les quarts de finale ou les demi-finales, en présumant qu'ils gagnent tous leurs matchs. Le but est d'éviter que les meilleurs compétiteurs se rencontrent aux premières rondes. Il ne devrait pas y avoir plus de 2 favoris par tranche de 16 inscriptions.

Lorsque plusieurs favoris sont présents (p. ex., lorsqu'on utilise un tournoi à la ronde combiné à un tournoi à simple élimination), les favoris devraient être inscrits au tableau à des positions qui les empêchent de se rencontrer avant les quarts de finale ou les demi-finales.

## Exemptions

Il y a une exemption dans un tournoi à simple élimination ou un tournoi à double élimination lorsque le nombre d'inscriptions n'est pas un multiple de 2 (p. ex., 2, 4, 8, 16, 32).

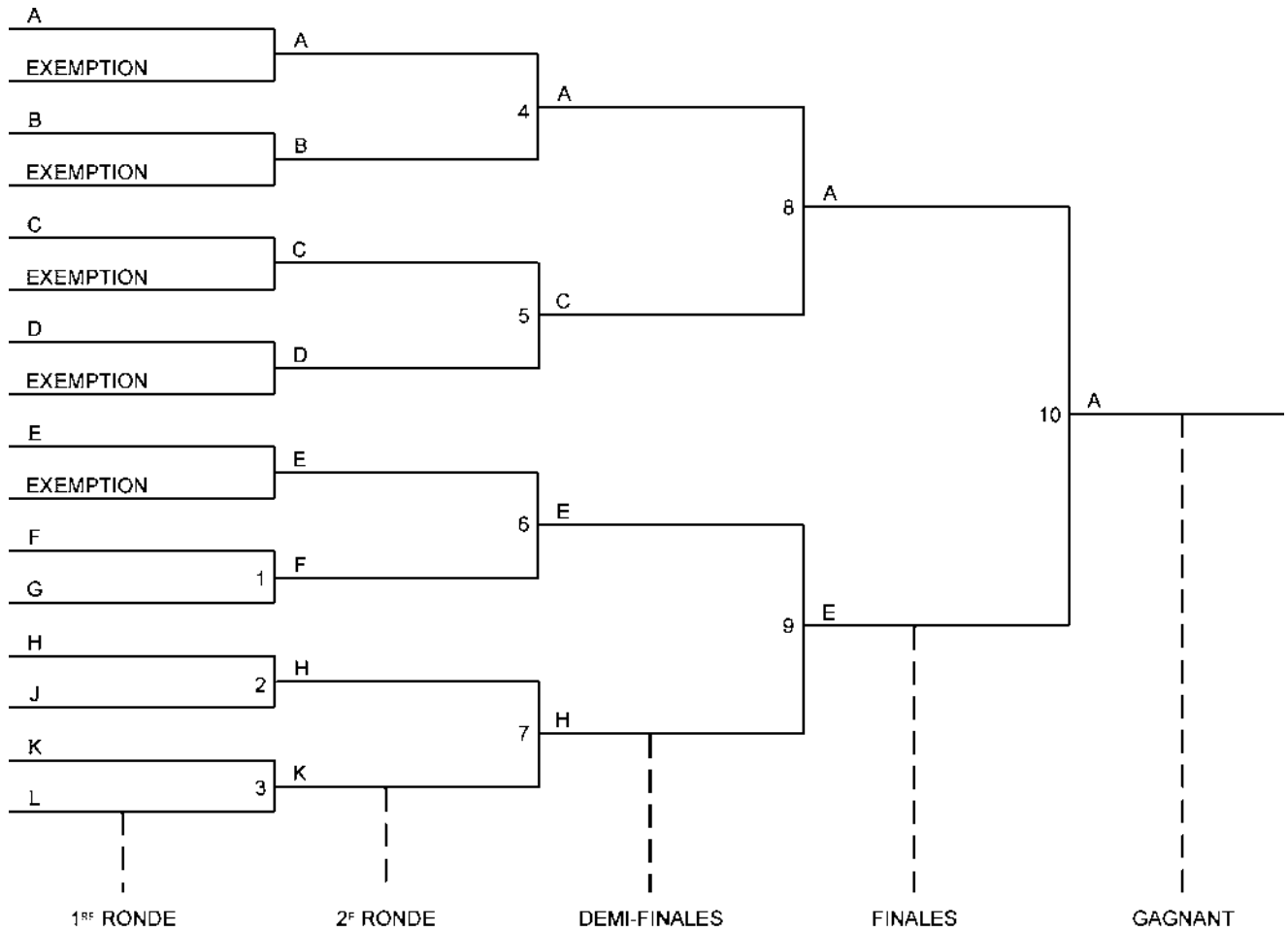
Lorsque le nombre d'inscriptions n'est pas un multiple de deux, il est nécessaire d'avoir un certain nombre d'exemptions. Toutes les exemptions doivent être attribuées lors du premier tour de façon à ce que le nombre de concurrents restants au tour suivant soit toujours un multiple de 2.

Lors du calcul du nombre d'exemptions, on soustrait le nombre d'inscriptions du multiple de 2 immédiatement supérieur.

Nombre de participants ou d'équipes	Multiple de 2 immédiatement supérieur	Calcul	Nombre d'exemptions
2		Multiple de 2, donc il n'y a pas d'exemption.	
3	4	$4 - 3 = 1$	1
4		Power of 2, so there are no byes.	
5	8	$8 - 5 = 3$	3
6	8	$8 - 6 = 2$	2
7	8	$8 - 7 = 1$	1
8		Multiple de 2, donc il n'y a pas d'exemption.	
9	16	$16 - 9 = 7$	7
10	16	$16 - 10 = 6$	6
11	16	$16 - 11 = 5$	5
12	16	$16 - 12 = 4$	4
13	16	$16 - 13 = 3$	3
14	16	$16 - 14 = 2$	2
15	16	$16 - 15 = 1$	1
16		Multiple de 2, donc il n'y a pas d'exemption.	
17	32	$32 - 17 = 15$	15
18	32	$32 - 18 = 14$	14
19	32	$32 - 19 = 13$	13
20	32	$32 - 20 = 12$	12
21	32	$32 - 21 = 11$	11
22	32	$32 - 22 = 10$	10
23	32	$32 - 23 = 9$	9
24	32	$32 - 24 = 8$	8
25	32	$32 - 25 = 7$	7
26	32	$32 - 26 = 6$	6
27	32	$32 - 27 = 5$	5
28	32	$32 - 28 = 4$	4
29	32	$32 - 29 = 3$	3
30	32	$32 - 30 = 2$	2
31	32	$32 - 31 = 1$	1
32		Multiple de 2, donc il n'y a pas d'exemption.	

*Nota. Créé par le Directeur - Cadets 3, 2008, Ottawa, ON, Ministère de la Défense nationale.*

Figure D-1 Exemption requise dans un tournoi à simple élimination ou à double élimination



**NOTA**

1. Pour onze inscriptions, il y a dix parties (11-1) et cinq exemptions (16-11).
2. Les lettres indiquent les équipes qui avancent à l'étape suivante.
3. Les chiffres indiquent l'ordre dans lequel les parties sont jouées.

*Nota. Extrait de Entraînement et conditionnement physique des Forces canadiennes (vol. 2) (p. 4 à 40) par la Direction de l'éducation physique et des loisirs, et des commodités, 1989, Ottawa, ON, Ministère de la Défense nationale.*

Figure D-2 Tableau d'un tournoi à simple élimination

CETTE PAGE EST INTENTIONNELLEMENT LAISSÉE EN BLANC



# TOURNOI À DOUBLE ÉLIMINATION

## Utilisation recommandée pour un tournoi à double élimination

Le tournoi à double élimination ressemble beaucoup au tournoi à simple élimination. La principale différence est que chaque équipe ou participant doit perdre deux parties avant d'être éliminé. Cela signifie que le tournoi dure plus longtemps.

Après sa première défaite, l'équipe ou le participant est transféré au côté gauche du tableau, où il est éliminé après sa deuxième défaite. En finale, le gagnant du côté gauche (tableau des perdants) rencontre le gagnant du côté droit (tableau des gagnants). Si le gagnant du tableau des perdants bat le gagnant du tableau des gagnants, une partie supplémentaire est nécessaire. À la fin de la deuxième partie, l'équipe ou le participant qui a subi deux défaites est éliminé et l'autre participant ou équipe est déclaré gagnant.

## Tableaux de tournoi

Le nombre maximum de parties à jouer est égal au double du nombre d'inscriptions moins un. S'il y a 12 équipes ou participants, 23 serait le nombre maximum de parties qui doivent être disputées ( $12 \times 2 - 1 = 24 - 1 = 23$ ).

Il n'est pas conseillé d'utiliser un tournoi à double élimination lorsque plus de 10 équipes prennent part à l'événement. Le gagnant du côté des perdants participerait à trop de parties avant qu'on puisse déterminer le vainqueur du championnat.

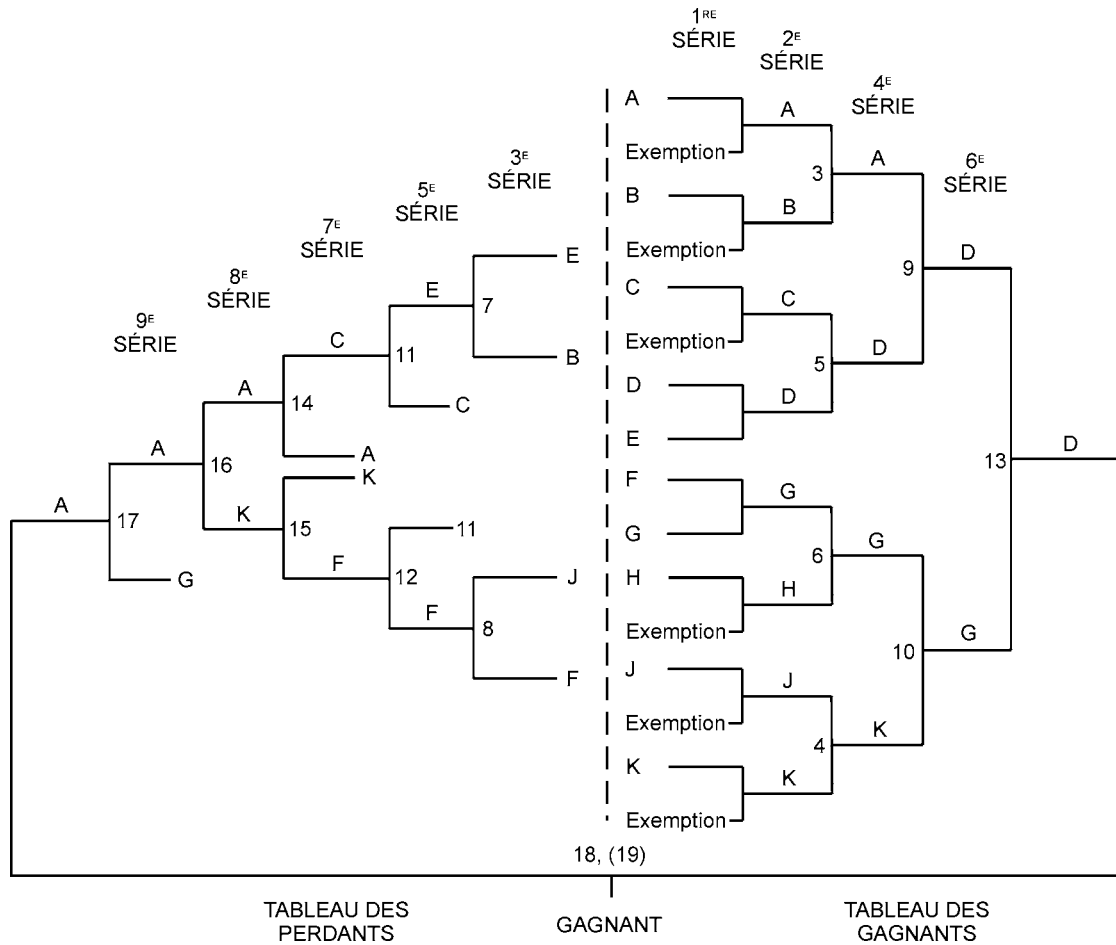
## Favoris

Si des favoris participent, ils doivent être placés dans chaque section du tableau de façon à pouvoir atteindre les quarts de finale ou les demi-finales sans rencontrer un autre favori. Les autres positions peuvent être tirées au hasard dans un chapeau.

## Exemptions

Si le nombre d'inscriptions n'est pas un multiple exact de 2, des exemptions seront nécessaires.

Toutes les exemptions doivent être attribuées lors du premier tour de façon à ce que le nombre de concurrents restants au tour suivant soit toujours un multiple de 2. Les exemptions devraient être séparées également entre la moitié supérieure et la moitié inférieure.



Nota. Extrait de *Entraînement et conditionnement physique des Forces canadiennes (vol. 2)* (p. 4 à 40) par la Direction de l'éducation physique et des loisirs, et des commodités, 1989, Ottawa, ON, Ministère de la Défense nationale.

Figure E-1 Tableau de tournoi à élimination double